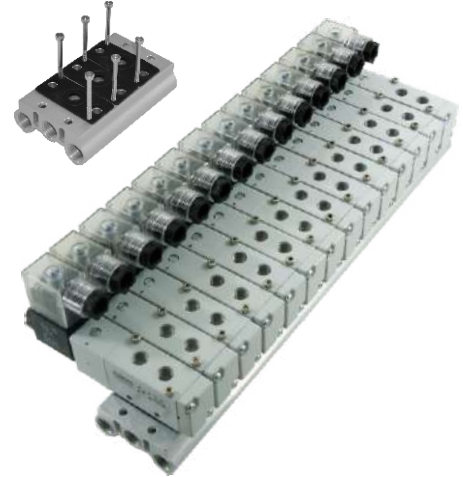


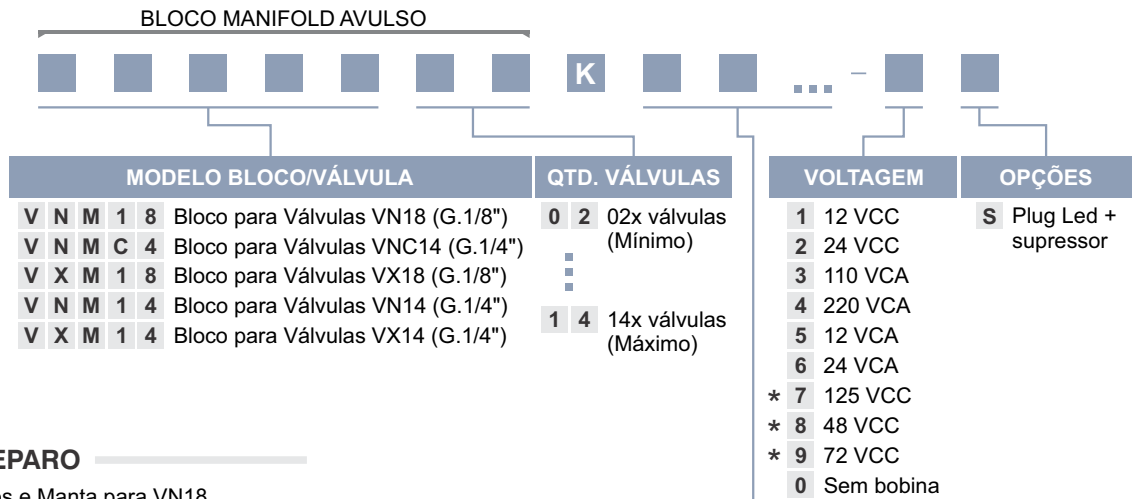
Bloco Manifold Série VNM e VXM

Para organizar válvulas em painéis e forma de ilha. Compacta a disponibilidade das válvulas, deixando-as na posição vertical ao bloco. Entrada de ar e escapes canalizados e unificados. Montagem e desmontagem superior. Facilita operação em painéis e estrutura de máquinas.

PRESSÃO MÁXIMA:	10 bar
TEMPERATURA:	-10°C à +80°C
FLUÍDO:	Ar filtrado, Óleos e Gases.
MATERIAL:	Alumínio, Aço carbono, Buna-N
MONTAGEM:	Por furos laterais. Em qualquer posição.



CODIFICAÇÃO



KIT REPARO

VNMKR18	Parafusos e Manta para VN18
VNMKR14	Parafusos e Manta para VN14 e VX14
CNMKRC4	Parafusos e Manta para VNC14
VXMKR18	Parafusos e Manta para VX18

TAMPA CEGA

SCV001	Tampa Cega VNM18 e VNM4
SCV002	Tampa Cega VNM14 e VXM14
SCV017	Tampa Cega VXM18

Exemplo: V N M 1 8 0 3 K 2 A 1 E - 2 S

① ② ③ ④

- ① Bloco Manifold, VN18 para 3x Válvulas
- ② Indicação de **Válvulas Montadas** inclusas.
- ③ Composição de Válvulas:
2x VN185242T + 1x VN185344T
- ④ Configuração complementar:
Tensão: 24 VCC
Opções: Led + supressor

CONFIGURAÇÃO

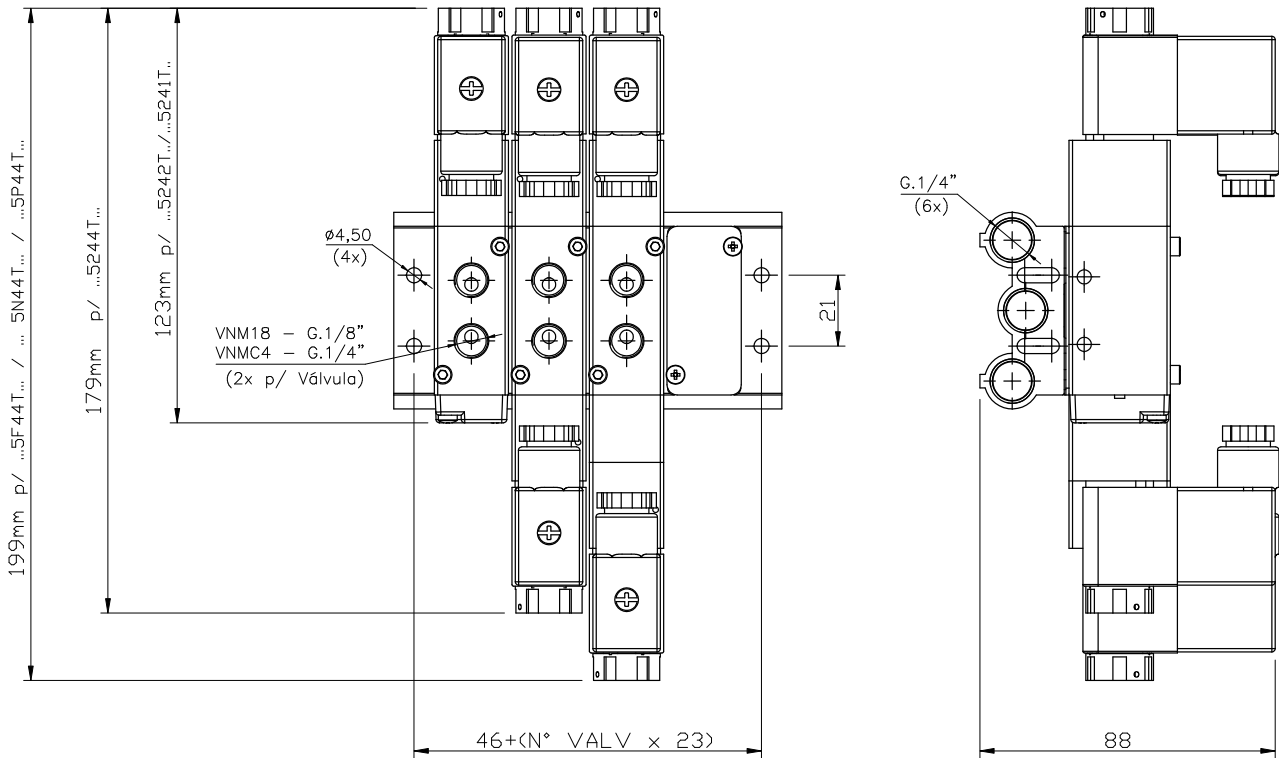
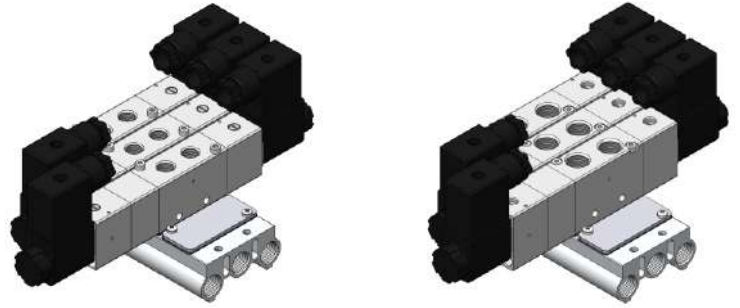


MODELO	REFERÊNCIA	DESCRIÇÃO MODELO
A	...5242T...	5/2V SOLENOIDE MOLA
B	...5241T...	5/2V SOLENOIDE DIFERENCIAL
C	...5244T...	5/2V DUPLO SOLENÓIDE
D	...5F44T...	5/3V DPL SOLENÓIDE C.FECHADONF
E	...5N44T...	5/3V DPL SOLENÓIDE C.AB. NEGATIVO
F	...5P44T...	5/3V DPL SOLENÓIDE C.AB. POSITIVO
G	SCV...	TAMPA CEGA
H	SCV...	ALIMENTAÇÃO SUPLEMENTAR
J	...3242T...	3/2V SOLENOIDE MOLA (5V BUJADO)
K	...3241T...	3/2V SOLENOIDE DIFERENCIAL
L	...5232T...	5/2V PILOTO MOLA

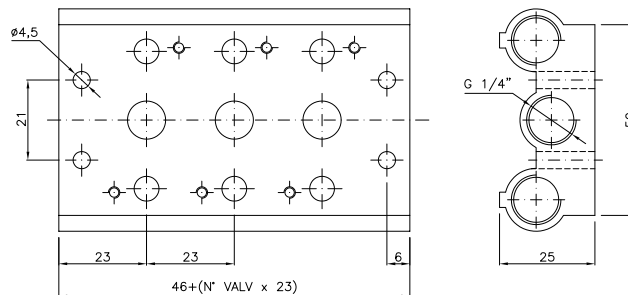
NOTAS: * Sob consulta

DIMENSIONAL

BLOCOS VNM18 E VNMC4



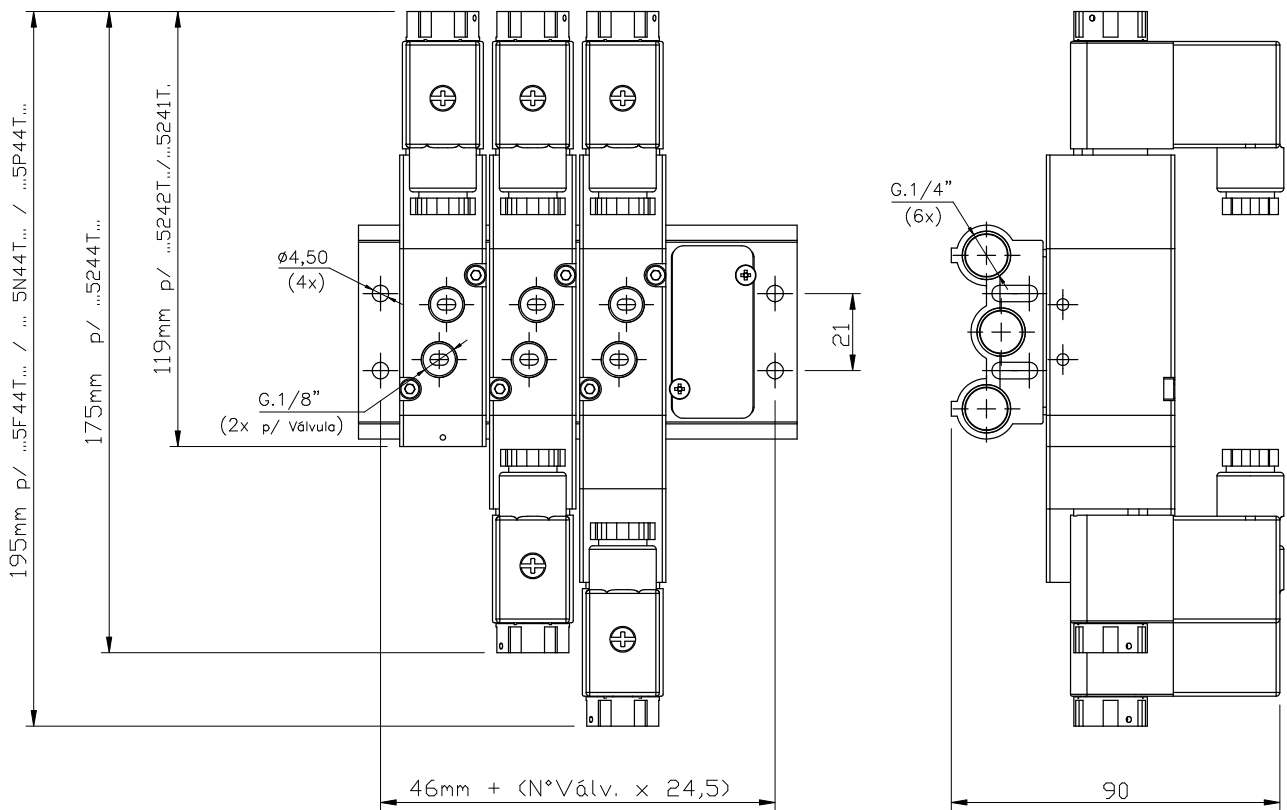
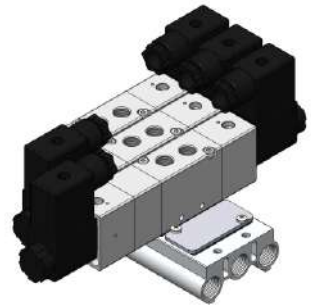
BLOCO MONTADO COM DIMENSIONAL EXEMPLO



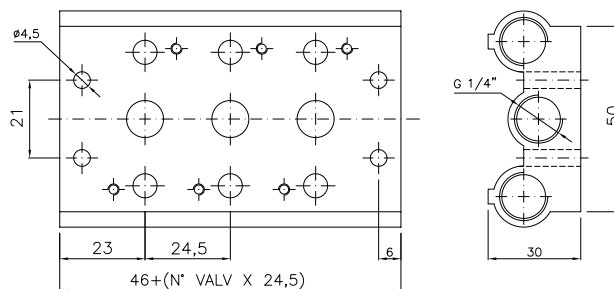
APENAS BLOCO

DIMENSIONAL

BLOCOS VXM18



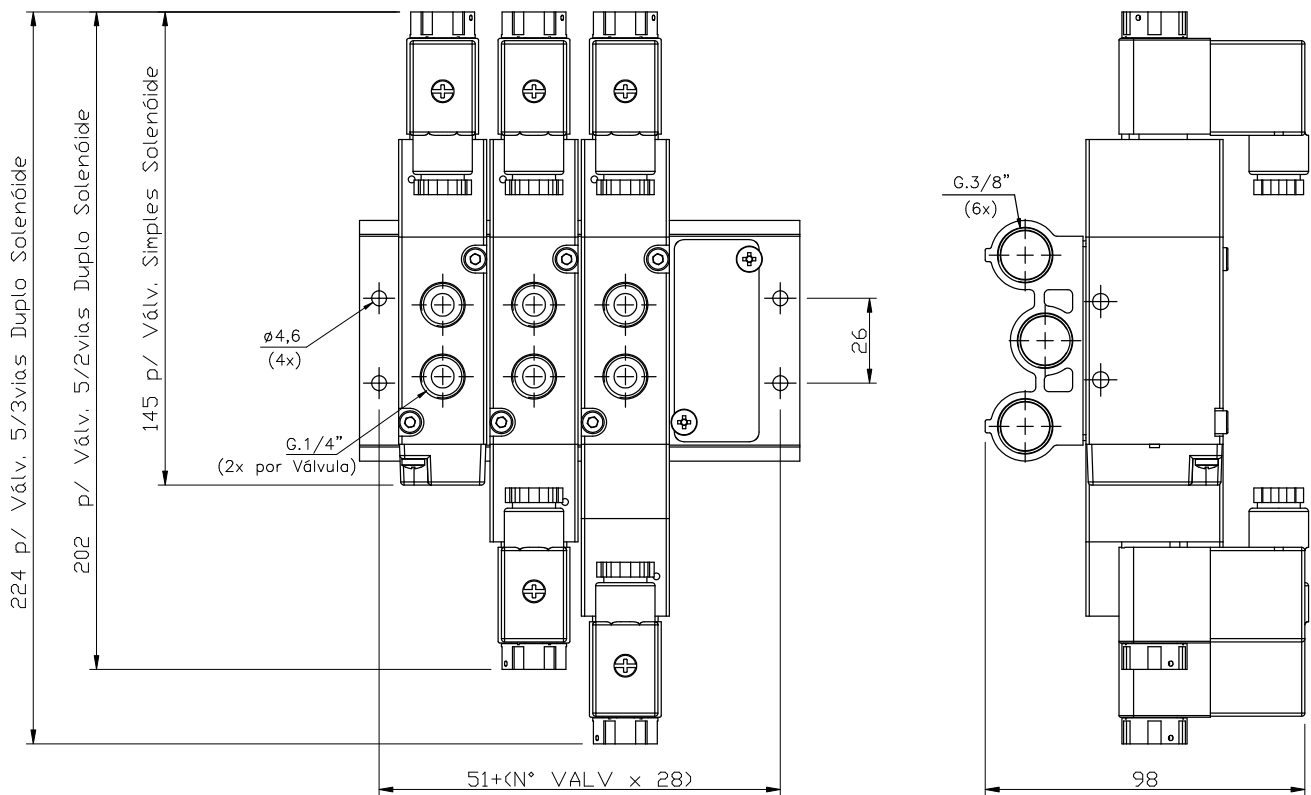
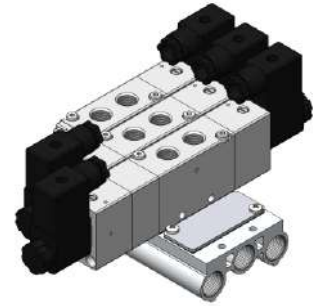
BLOCO MONTADO COM DIMENSIONAL EXEMPLO



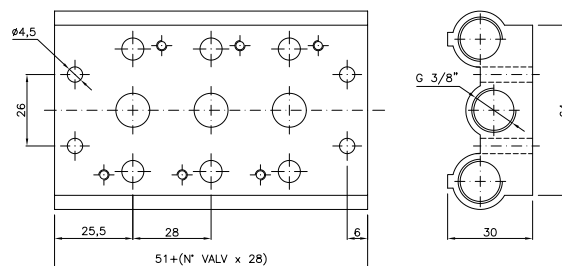
APENAS BLOCO

DIMENSIONAL

BLOCOS VNM14 E VXM14



BLOCO MONTADO COM DIMENSIONAL EXEMPLO



APENAS BLOCO